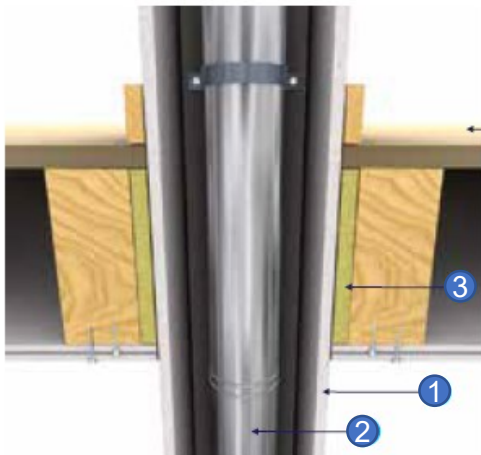


# Hoe monteer ik een brandvrije koker



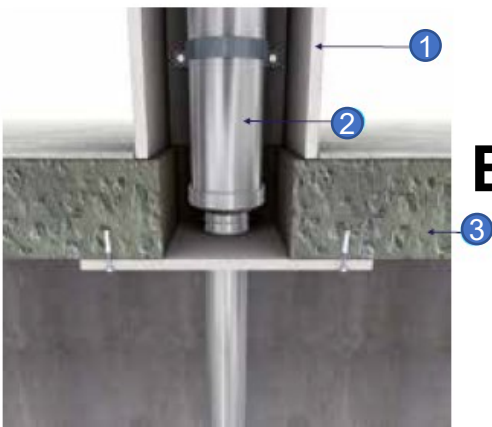
## DAK

- 1 Een onbrandbare plaat die tegen langdurige hitte kan, geen gipsplaat.  
Bijvoorbeeld een Promatect-H of Glasrock plaat van minimaal 12 mm
- 2 Een goedgekeurd dubbelwandig rookkanaal



## HOUTENVLOER

- 1 Een onbrandbare plaat die tegen langdurige hitte kan, geen gipsplaat.  
Bijvoorbeeld een Promatect-H of Glasrock plaat van minimaal 12 mm
- 2 Een goedgekeurd dubbelwandig rookkanaal EN 13240
- 3 Keramische-wol of harde (geperste) steenwol
- 4 Houtenvloer



## BETON VLOER

- 1 Een onbrandbare plaat die tegen langdurige hitte kan, geen gipsplaat.  
Bijvoorbeeld een Promatect-H of Glasrock plaat van minimaal 12 mm
- 2 Een goedgekeurd dubbelwandig rookkanaal EN 1856-1 2009
- 3 Beton vloer

In de bovenstaande schets-situaties staan alle relevante details die nodig zijn om een brandveilige koker tbv een rookkanaal in een woning aan te brengen.