



# Automatik Kaminofen "Delta" Naturstein

## Kaminofen mit Automatik und externem Luftanschluss

In Form und Funktion setzt der Automatik Kaminofen Delta neue Maßstäbe. Ausgefallenes elyptisches Design, massive Natursteinverkleidung und runde Sichtscheibe mit Spülluftsystem sorgen für traumhafte Einblicke und behagliche Atmosphäre. Mit Dreifachluft und FirePlus-Abbrandsystem zählt dieser Ofen zu den Saubersten seiner Klasse. Ohne kostenintensive und aufwendige Montage wartungsanfälliger Filterlösungen werden Emissionen enorm reduziert. Alle Grenzwerte werden damit weit unterschritten. Mit seiner Thermoautomatik wird das Heizen zum Kinderspiel. Ein integrierter Temperaturfühler reguliert die Luftzufuhr zum Brennraum und garantiert stets optimale Abbrandverhältnisse. Die AirLogic Funktion gleicht die Luftzufuhr dem gewählten Brennstoff an und sorgt so für ideale Energieausnutzung. Sie bestimmen den Brennstoff am Wähler und der Automatik Kaminofen öffnet oder schließt einzelne Luftkanäle. Zusätzlich verfügt der Kaminofen serienmäßig über einen externen Luft-Anschluss, mit dem Sie optional die Verbrennungsluft von außen zuführen können. So bleibt die warme Raumluft dem Wohnbereich erhalten und sorgt für ein angenehmeres Raumklima.

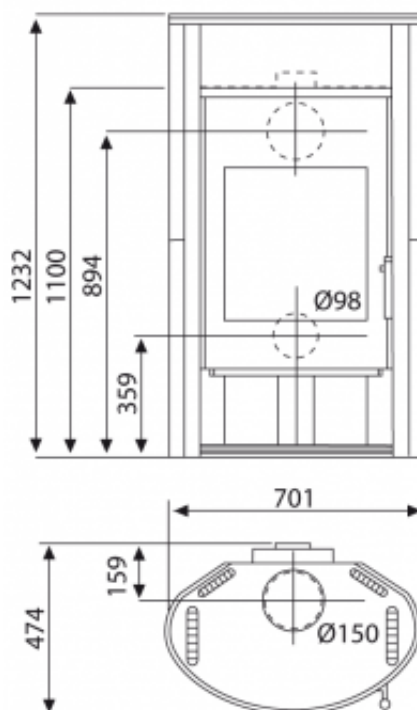


WAMSLER Haus- und Küchentechnik GmbH  
 Adalperostasse 86  
 85737 Ismaning  
 Deutschland  
 www.wamsler.eu  
 Tel: (089) 320 84-0  
 Fax: (089) 320 84-238



# TECHNISCHE DATEN

Artikelnummer	W20001088120
EAN-Code-Nr.	4025144803320
Zulassung	1.+2.Stufe 1.BImSchV, CE, 15aB-VG, VKF
CO Zertifikat	Aachen, München, Regensburg
Bauart	1
Nennwärmeleistung kW	8
Wärmeleistungsbereich kW	4,0-8,2
Raumheizvermögen in m <sup>3</sup>	182
Abgasanschluss oben und hinten mm	150
Abgasmassenstrom g/s	7,6
Abgastemperatur am Abgasstutzen °C	260
Notwendiger Förderdruck bei NWL in Pa	12
Maße HxBxT in mm:	1232x701x474
Höhe bis Mitte Abgasstutzen hinten mm	894
Höhe bis Abgasstutzen oben mm	1100
Brennstoffe	Scheitholz, Holz- und Braunkohlebricketts
Sichtscheibe H x B mm	420x400
Brennraum B x T x H mm	430x240x450
Abstand zu brennbaren Bauteilen hinten mm	200
Abstand zu brennbaren Bauteilen seitlich mm	200
Abstand zu brennbaren Bauteilen vorne mm	800
Gewicht netto kg	175



WAMSLER Haus- und Küchentechnik GmbH  
Adalperostasse 86  
85737 Ismaning  
Deutschland  
www.wamsler.eu  
Tel: (089) 320 84-0  
Fax: (089) 320 84-238

Evtl. Farbabweichungen sind drucktechnisch bedingt. Irrtum, Typ-, Design- und technische Änderungen vorbehalten. Alle Angaben sind Ca.-Angaben und Laborwerte, ermittelt unter idealen Bedingungen. Abweichungen möglich!