

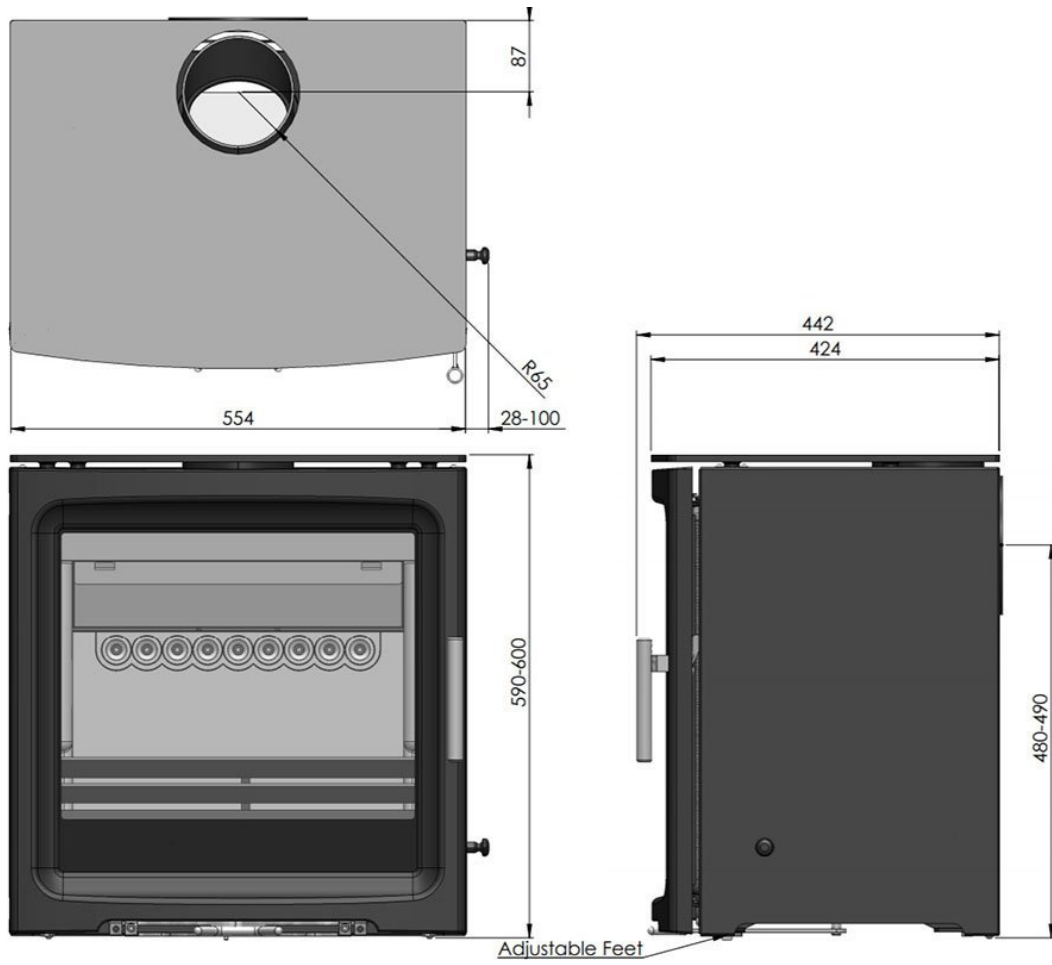
Charlton & Jenrick (PV5W-2) Purevision breed model

€ 1.767

Product afbeeldingen



Line image



Charlton & Jenrick (PVW5-2) Purevision breed

Deze mooie brede basis houtkachel van [Charlton & Jenrick](#) is een degelijke houtkachel van hoogwaardige kwaliteit en gemaakt van metaal in combinatie met [gietijzer](#). De Charlton & Jenrick PureVision vrijstaand is een prachtige houtkachel en heeft een strak en een nieuw degelijk ontwerp. De kachel is gemaakt van plaatstaal en heeft deuren van gietijzer. De PureVision De rechthoekige Purevision serie bestaat uit drie vrijstaande kachels, waarvan deze kachel het kleinste model is. Alle modellen voldoen aan de strengste Europese milieuwetgevingsvoorstellen die beschreven staan in het ECODESIGN 2022. Charlton & Jenrick geeft 12 jaar fabrieksgarantie op al haar producten.

De houtkachels Charlton & Jenrick

Het merk Charlton & Jenrick is opgericht in 1986 door twee Engelsmannen; Barry Charlton & Bill Jenrick. De (hout)kachels van dit merk vinden hun oorsprong in de Engelse stad Telford. Charlton & Jenrick ontwikkelt zeer efficiënte, innovatieve, milieuvriendelijke en aantrekkelijke houtkachels. De populairste modellen komen uit serie genaamd PureVision. Deze reeks bestaat uit een aantal vrijstaande kachels met als opties diverse sokkels en houtvakken. Onlangs hebben zij een serie met ronde houtkachels aan het assortiment toegevoegd.

Unieke technische eigenschappen Charlton & Jenrick (PV5-2) Purevision (5 Kw, rechthoekig)

- Gepatenteerd tertiair beluchtingsstelsel waardoor superschone verbranding
- Gemakkelijk met één hendel te bedienen automatisch luchtregelsysteem met uiterst krachtige "airwash" waardoor de vensters altijd schoon en dus glashelder blijven
- Innovatieve 3-standen smookregeling voor brandschoon opstarten en stabiel brandend vuur
- Verbrandingskamer bekleed met uitzonderlijk hoogwaardige gegoten keramische wanden
- Gietijzeren deur in de rechte modellen, solide stalen deur in de ronde modellen, allen met RVS koelblijvende deurgreep en zelfsluitend veerslot....zacht dichtdrukken – sluit automatisch
- Zowel geschikt voor hout- als kolenverbranding
- Behorend tot de schoonste verbrandingstoestellen (grafieken beschikbaar)
- Aparte standaard regelstand voor verbranding van kolen

Geschikt voor **ondiepe situaties**

Deze kachel is beschikbaar in een versie voor ondiepe situaties. De diepte zal dan 352 mm zijn.

Kom naar het Experience Center van HAVÉ Verwarming

Bent u benieuwd hoe de houtkachels van Charlton & Jenrick branden? Breng dan een bezoek aan ons [Experience Center](#). Daar staan adviseurs van HAVÉ Verwarming klaar om u alles te leren over houtkachels en Charlton & Jenrick.

Merk	Charlton & Jenrick
Model	(PVW5-2) Purevision (5 Kw, rechthoekig)
Serie	Purevision
Prijs	1.767
Brandstof	Hout
Vuurzicht	Front
Type kachel	Vrijstaand
Wel of geen afvoer	Afvoer
Materiaal	Gietijzer, Plaatstaal
Kleur	Antraciet
Kleur 2	Zwart
Showroomstatus	Vergelijkbaar product in showroom
Gewicht	120 kg
Afmeting breedte	55.4 cm
Afmeting hoogte	59-60 cm
Afmeting diepte	42.4 cm
Bediening	Handbediening
Minimaal vermogen	3.8 kW
Maximaal vermogen	6.5 kW
Rendement	80 %
Rookgasafvoer (diameter)	125/130 millimeter
Bovenaansluiting	Ja
Energielabel	A+

Extra informatie

Extra

Purevision complete luchttoevoerset inclusief 2 meter flex slang standaard	€ 104
Lage sokkel metaalgrijs	€ 203
Laag houtvak (20cm)	€ 338
Medium houtvak (40cm)	€ 390
PureVision haardstel (hark, blik, pook, veeger)	€ 139